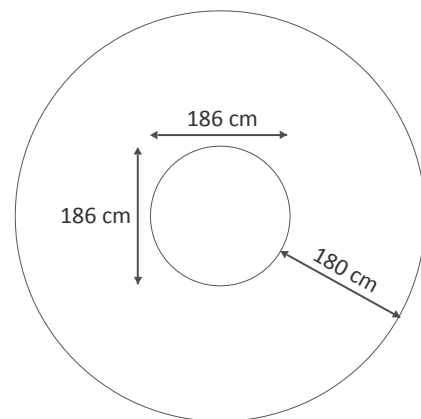
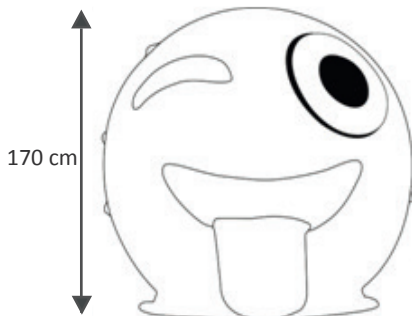


# FITXA TÈCNICA

## WILY

Rocòdrom  
Ref. EROCO1



### Especificacions:

- Joc d'escalada de tipus rocòdrom a partir d'una figura de polièster reforçada amb fibra de vidre, amb la forma d'un Emoji™, de construcció autoportant.
- Pes de l'element de joc aprox. 90 kg.
- Inclou peces d'escalada amb sistema antirotatiu amb fixació mitjançant caragols.
- Acabat amb detalls cuidats al màxim per a oferir un acabat realista.
- Edat d'ús recomanada de 3 a 12 anys.
- Permet als nens un joc autònom, escalar i grimpar per tota la seva estructura.
- Apte per a la seva instal·lació en interiors i exteriors.
- Certificat segons normativa UNE EN1176.
- Producte registrat i patentat Emoji™.

